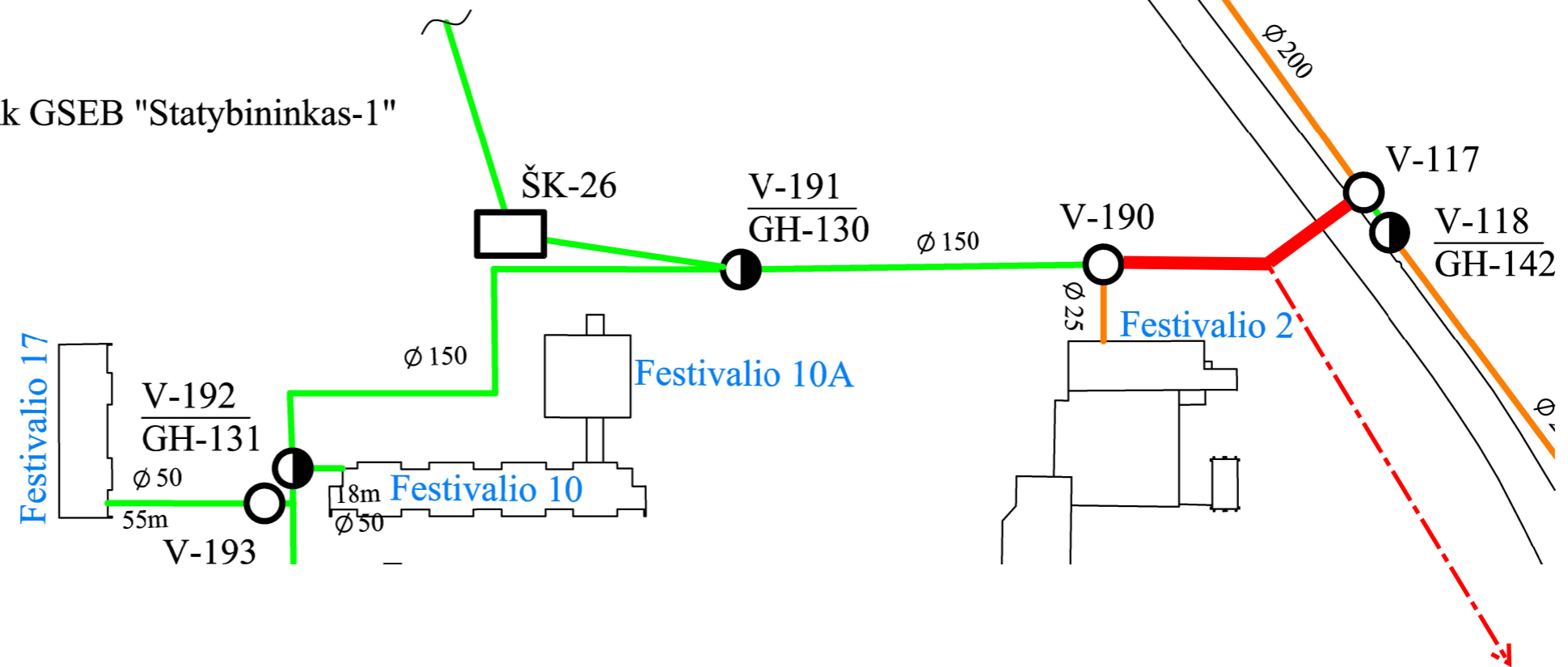


GERIAMOJO VANDENTIEKIO TINKLŲ REKONSTRUKCIJOS SCHEMA  
 RUOŽAS NUO ŠULINIO V-117 IKI V-190

link GSEB "Statybininkas-1"



Numatoma esamų vamzdynų DN150mm rekonstrukcija - 65 m.

- Rekonstruojami vamzdynai
- Plieniniai, nerekonstruoti vamzdynai
- PE100 rekonstruoti vamzdynai